



**CATERPILLAR®**

**PRIME\***  
**STANDBY\***

**1000 кВА**  
**1100 кВА**

## ДИЗЕЛЬ-ГЕНЕРАТОРНАЯ УСТАНОВКА С-32 ТЕХНИЧЕСКАЯ СПЕЦИФИКАЦИЯ

| ДИЗЕЛЬ-ГЕНЕРАТОРНАЯ УСТАНОВКА   |         |            |
|---|---------|------------|
| Мощность в режиме prime   | кВт/кВА | 800/1000   |
| Мощность в режиме standby   | кВт/кВА | 880/1100   |
| Номинальное напряжение  | В       | 400        |
| Номинальная частота   | Гц      | 50         |
| Панель управления   | EMCP 3  |            |
| <b>Топливная система</b>  |         |            |
| Расход топлива в режиме prime при нагрузке (включая нагрузку вентилятора):    | л/час   |            |
| 100%  |         | 210,5      |
| 75%   |         | 163,2      |
| 50%   |         | 117,0      |
| Расход топлива в режиме standby при нагрузке (включая нагрузку вентилятора):  | л/час   |            |
| 100%  |         | 230,7      |
| 75%   |         | 177,2      |
| 50%   |         | 125,6      |
| <b>Система охлаждения</b>   |         |            |
| Температура окружающего воздуха   | °С      | 50         |
| Максимальный перепад давления на радиаторе                                    | кПа     | 0,12       |
| Максимальный воздушный поток при номинальной скорости и стандартном радиаторе | м³/мин  | 1210       |
| Объем охлаждающей жидкости (с радиатором)                                     | л       | 68,5       |
| Объем охлаждающей жидкости (без радиатора)                                    | л       | 55,0       |
| <b>Воздухозабор и газовыхлоп</b>  |         |            |
| Воздушный поток на образование смеси  | м³/мин  |            |
| в режиме prime  |         | 58,1       |
| в режиме standby  |         | 63,5       |
| Температура выхлопных газов   | °С      |            |
| в режиме prime  |         | 519,1      |
| в режиме standby  |         | 520,8      |
| Объем газовыхлопа   | м³/мин  |            |
| в режиме prime  |         | 163,0      |
| в режиме standby  |         | 178,8      |
| Внутренний диаметр фланца коллектора газовыхлопа                              | мм      | 203,2 (8") |
| Максимально допустимое противодавление  | кПа     | 10,0       |
| <b>Тепловой баланс</b>  |         |            |
| Теплоотдача в рубашку охлаждения  | кВт     |            |
| в режиме prime  |         | 317,0      |
| в режиме standby  |         | 335,0      |
| Тепловыделение через газовыхлоп   | кВт     |            |
| в режиме prime  |         | 856,0      |
| в режиме standby  |         | 939,0      |
| Теплоотдача от узлов двигателя  | кВт     |            |
| в режиме prime  |         | 49,0       |
| в режиме standby  |         | 53,0       |
| Теплоотдача от узлов генератора   | кВт     |            |
| в режиме prime  |         | 42,1       |
| в режиме standby  |         | 47,3       |
| <b>Система смазки</b>   |         |            |
| Объем масла для замены  | л       | 68         |

**Prime:** Режим основного источника питания – обеспечивается питание потребителей с переменной нагрузкой в течение неограниченного времени.

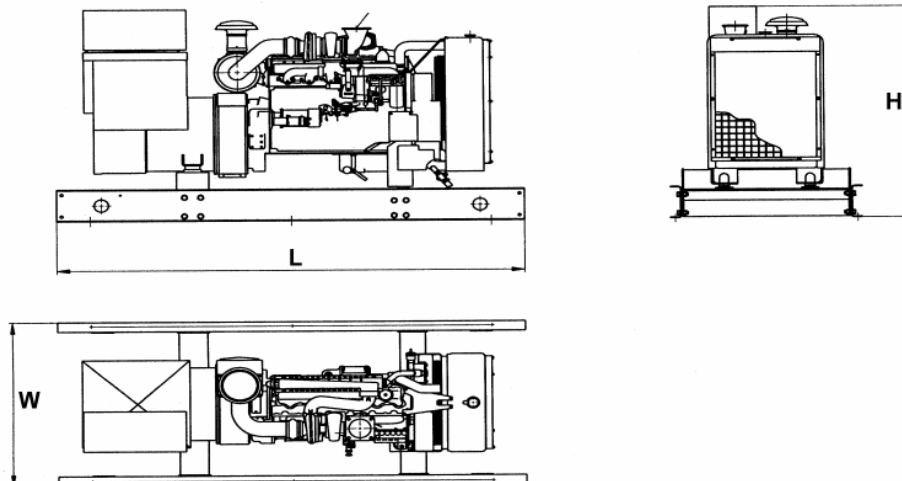
**Standby:** Режим резервного источника питания – обеспечивается питание потребителей с переменной нагрузкой на время перерыва электроснабжения от промышленной сети.

| <b>ДВИГАТЕЛЬ</b>       |              |       |
|------------------------|--------------|-------|
| Модель                 | C-32 АТААС   |       |
| Тип                    | 4-х тактный  |       |
| Расположение цилиндров | V - образное |       |
| Количество цилиндров   | 12           |       |
| Наддув                 | ТА           |       |
| Диаметр цилиндра       | мм           | 145,0 |
| Ход поршня             | мм           | 162,0 |
| Рабочий объем          | л            | 32,1  |
| Топливная система      | MEUI         |       |
| Степень сжатия         | 15:1         |       |
| Охлаждение             | Водяное      |       |
| Регулятор              | ADEM™ А4     |       |
| Номинальная скорость   | об/мин       | 1500  |

| <b>ПАНЕЛЬ УПРАВЛЕНИЯ</b>                                       |      |         |
|--|------|---------|
| Входное напряжение   | В    | 24      |
| Степень защиты (по NEMA 1)                                     | IP22 |         |
| Потребляемая мощность  | Вт   | 10      |
| Относительная влажность  | %    | 0 - 95  |
| Диапазон рабочих температур                                    | °C   | -40 +70 |
| Запираемая навесная дверца                                     |      |         |
| Электрически изолированная лицевая часть панели                |      |         |
| Защита от токов к.з. всех входных и выходных цепей             |      |         |
| Защита от обратной полярности                                  |      |         |
| Диапазон входного напряжения (при номинальном 24 В пост. тока) | В    | 14-45   |

| <b>ГЕНЕРАТОР</b>                                 |   |      |
|--|---|------|
| Модель   | SR4B  |      |
| Типоразмер рамы                                  | 693   |      |
| Тип  | постоянный магнит, бесщеточный, статический регулятор                             |      |
| Изоляция   | Класс Н   |      |
| Степень защиты                                   | IP22  |      |
| Превышение номинальной скорости                  | 180%  |      |
| Отклонение формы кривой напряжения               | <3%   |      |
| Возможность включения на параллельную работу     | С дополнительным трансформатором для компенсации неравномерности регулирования    |      |
| Регулятор напряжения                             | По трем фазам с учетом стабилизации Вольт/Герц                                    |      |
| Регулирование напряжения                         | ≤ ± 1/2% (в установившемся режиме); ≤ ± 1% (от холостого хода до полной нагрузки) |      |
| Коэффициент помех проводной связи                | < 50  |      |
| Коэффициент несинусоидальности кривой напряжения | < 5%  |      |
| Пусковая мощность при снижении напряжения 30%    | кВА   | 1682 |
| Конструкция                                      | двухподшипниковый, 4-х полюсный   |      |

### ГАБАРИТЫ И МАССА ДИЗЕЛЬ-ГЕНЕРАТОРНОЙ УСТАНОВКИ



| Общие габариты, масса |    |        |
|-----------------------|----|--------|
| Длина L               | мм | 4766,9 |
| Ширина W              | мм | 2024,3 |
| Высота H              | мм | 2254,0 |
| Масса брутто          | кг | 8256   |

Данные и спецификации могут изменяться без предупреждения