



CATERPILLAR®

**PRIME*
STANDBY***

**545 кВА
600 кВА**

ДИЗЕЛЬ-ГЕНЕРАТОРНАЯ УСТАНОВКА С-18 ТЕХНИЧЕСКАЯ СПЕЦИФИКАЦИЯ

ДИЗЕЛЬ-ГЕНЕРАТОРНАЯ УСТАНОВКА		Low BSFC	Low Emission
Мощность в режиме prime	кВт/кВА	436/545	
Мощность в режиме standby	кВт/кВА	480/600	
Номинальное напряжение	В	400	
Номинальная частота	Гц	50	
Панель управления	EMCP 3		
Топливная система			
Расход топлива в режиме prime при нагрузке (включая нагрузку вентилятора):	л/час		
100%		112,9	122,5
75%		85,7	93,1
50%		60,9	64,5
Расход топлива в режиме standby при нагрузке (включая нагрузку вентилятора):	л/час		
100%		123,0	133,5
75%		90,8	98,9
50%		63,3	67,2
Система охлаждения			
Температура окружающего воздуха	°С	55	
Максимальный перепад давления на радиаторе	кПа	0,12	
Максимальный воздушный поток при номинальной скорости и стандартном радиаторе	м³/мин	660	
Объем охлаждающей жидкости (с радиатором)	л	26,9	
Объем охлаждающей жидкости (без радиатора)	л	20,8	
Воздухозабор и газовыхлоп			
Воздушный поток на образование смеси	м³/мин		
в режиме prime		33,3	38,7
в режиме standby		35,3	40,7
Температура выхлопных газов	°С		
в режиме prime		519,4	525,5
в режиме standby		534,4	544,8
Объем газовыхлопа	м³/мин		
в режиме prime		93,3	109,3
в режиме standby		100,8	117,6
Внутренний диаметр фланца коллектора газовыхлопа	мм	203,2 (8")	
Максимально допустимое противодавление	кПа	10,0	
Тепловой баланс			
Теплоотдача в рубашку охлаждения	кВт		
в режиме prime		150,0	142,0
в режиме standby		160,0	157,0
Тепловыделение через газовыхлоп	кВт		
в режиме prime		416,0	482,0
в режиме standby		456,0	528,0
Теплоотдача от узлов двигателя	кВт		
в режиме prime		74,0	86,0
в режиме standby		81,0	91,0
Теплоотдача от узлов генератора	кВт		
в режиме prime		25,9	25,9
в режиме standby		30,1	30,1
Система смазки			
Объем масла для замены	л	38	

Prime: Режим основного источника питания – обеспечивается питание потребителей с переменной нагрузкой в течение неограниченного времени.

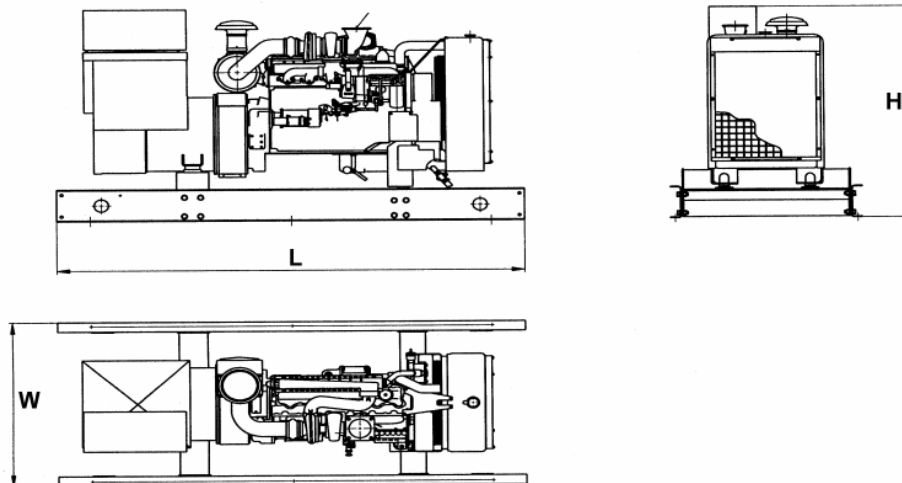
Standby: Режим резервного источника питания – обеспечивается питание потребителей с переменной нагрузкой на время перерыва электроснабжения от промышленной сети.

ДВИГАТЕЛЬ		
Модель	C-18 АТААС	
Тип	4-х тактный	
Расположение цилиндров	Рядное	
Количество цилиндров	6	
Наддув	ТА АТААС	
Диаметр цилиндра	мм	145,0
Ход поршня	мм	183,0
Рабочий объем	л	18,13
Топливная система	С электронным зажиганием	
Степень сжатия	14,5:1	
Охлаждение	Водяное	
Регулятор	АДЕМ	
Номинальная скорость	об/мин	1500

ПАНЕЛЬ УПРАВЛЕНИЯ		
Входное напряжение	В	24
Степень защиты (по NEMA 1)	IP22	
Потребляемая мощность	Вт	10
Относительная влажность	%	0 - 95
Диапазон рабочих температур	°С	-40 +70
Запираемая навесная дверца		
Электрически изолированная лицевая часть панели		
Защита от токов к.з. всех входных и выходных цепей		
Защита от обратной полярности		
Диапазон входного напряжения (при номинальном 24 В пост. тока)	В	14-45

ГЕНЕРАТОР		
Модель	SR4B	
Типоразмер рамы	LC6114G	
Тип	постоянный магнит, бесщеточный, статический регулятор	
Изоляция	Класс Н	
Степень защиты	IP22	
Превышение номинальной скорости	125%	
Отклонение формы кривой напряжения	<2%	
Возможность включения на параллельную работу	С дополнительным трансформатором для компенсации неравномерности регулирования	
Регулятор напряжения	По трем фазам с учетом стабилизации Вольт/Герц	
Регулирование напряжения	$\leq \pm 1/2\%$ (в установленном режиме); $\leq \pm 1\%$ (от холостого хода до полной нагрузки)	
Коэффициент помех проводной связи	< 50	
Коэффициент несинусоидальности кривой напряжения	< 5%	
Пусковая мощность при снижении напряжения 30%	кВА	1227
Конструкция	одноподшипниковый, 4-х полюсный 12 выводов	

ГАБАРИТЫ И МАССА ДИЗЕЛЬ-ГЕНЕРАТОРНОЙ УСТАНОВКИ



Общие габариты, масса		
Длина L	мм	4237,4
Ширина W	мм	1536,0
Высота H	мм	2165,8
Масса брутто	кг	3720

Данные и спецификации могут изменяться без предупреждения