



CATERPILLAR®

**PRIME*
STANDBY***

**410 кВА
450 кВА**

ДИЗЕЛЬ-ГЕНЕРАТОРНАЯ УСТАНОВКА C-15 ТЕХНИЧЕСКАЯ СПЕЦИФИКАЦИЯ

ДИЗЕЛЬ-ГЕНЕРАТОРНАЯ УСТАНОВКА		Low BSFC	Low Emission
Мощность в режиме prime	кВт/кВА	328/410	
Мощность в режиме standby	кВт/кВА	360/450	
Номинальное напряжение	В	400	
Номинальная частота	Гц	50	
Панель управления	EMCP 3		
Топливная система			
Расход топлива в режиме prime при нагрузке (включая нагрузку вентилятора):	л/час		
100%		85,9	95,2
75%		64,7	71,0
50%		46,6	51,9
Расход топлива в режиме standby при нагрузке (включая нагрузку вентилятора):	л/час		
100%		92,4	105,7
75%		70,1	77,6
50%		50,7	56,4
Система охлаждения			
Температура окружающего воздуха	°С	50	
Максимальный перепад давления на радиаторе	кПа	0,12	
Максимальный воздушный поток при номинальной скорости и стандартном радиаторе	м³/мин	558	
Объем охлаждающей жидкости (с радиатором)	л	38,1	
Объем охлаждающей жидкости (без радиатора)	л	20,8	
Воздухозабор и газовыхлоп			
Воздушный поток на образование смеси	м³/мин		
в режиме prime		23,7	28,8
в режиме standby		25,1	31,5
Температура выхлопных газов	°С		
в режиме prime		519,7	494,7
в режиме standby		529,6	503,3
Объем газовыхлопа	м³/мин		
в режиме prime		66,7	78,0
в режиме standby		71,6	86,5
Внутренний диаметр фланца коллектора газовыхлопа	мм	152,4 (6")	
Максимально допустимое противодавление	кПа	6,8	
Тепловой баланс			
Теплоотдача в рубашку охлаждения	кВт		
в режиме prime		130,0	150,0
в режиме standby		138,0	160,0
Тепловыделение через газовыхлоп	кВт		
в режиме prime		302,0	341,0
в режиме standby		326,0	381,0
Теплоотдача от узлов двигателя	кВт		
в режиме prime		64,0	77,0
в режиме standby		69,0	86,0
Теплоотдача от узлов генератора	кВт		
в режиме prime		20,6	20,6
в режиме standby		23,8	23,8
Система смазки			
Объем масла для замены	л	60	

Prime: Режим основного источника питания – обеспечивается питание потребителей с переменной нагрузкой в течение неограниченного времени.

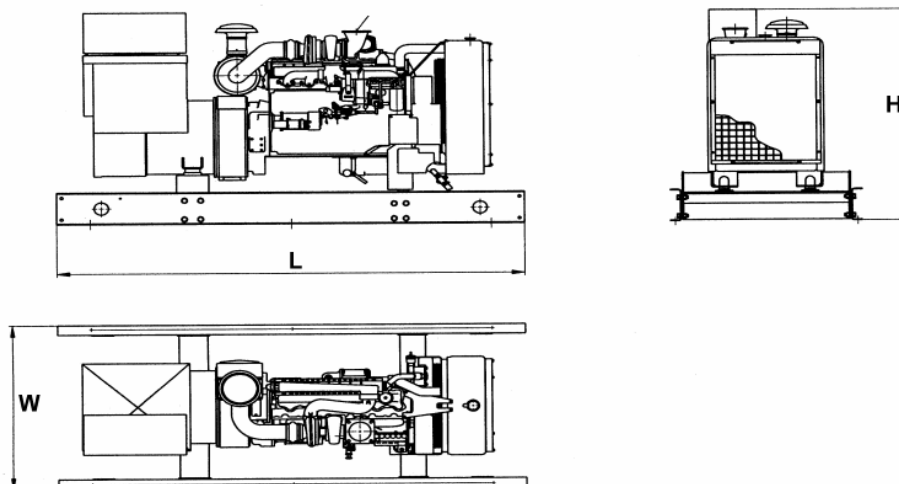
Standby: Режим резервного источника питания – обеспечивается питание потребителей с переменной нагрузкой на время перерыва электроснабжения от промышленной сети.

ДВИГАТЕЛЬ		
Модель	C-15 АТААС	
Тип	4-х тактный	
Расположение цилиндров	Рядное	
Количество цилиндров	6	
Наддув	ТА АТААС	
Диаметр цилиндра	мм	137,2
Ход поршня	мм	171,4
Рабочий объем	л	15,2
Топливная система	MEUI	
Степень сжатия	16,0:1	
Охлаждение	Водяное	
Регулятор	АДЕМ А4	
Номинальная скорость	об/мин	1500

ПАНЕЛЬ УПРАВЛЕНИЯ		
Входное напряжение (пост. тока)	В	24
Степень защиты (по NEMA 1)	IP22	
Потребляемая мощность	Вт	10
Относительная влажность	%	0 - 95
Диапазон рабочих температур	°С	-40 +70
Запираемая навесная дверца		
Электрически изолированная лицевая часть панели		
Защита от токов к.з. всех входных и выходных цепей		
Защита от обратной полярности		

ГЕНЕРАТОР		
Модель	SR4B	
Типоразмер рамы	LC6114D	
Тип	самовозбуждение, бесщеточный, статический регулятор	
Изоляция	Класс Н	
Степень защиты	IP23	
Превышение номинальной скорости	125%	
Отклонение формы кривой напряжения	<2%	
Возможность включения на параллельную работу	С дополнительным трансформатором для компенсации неравномерности регулирования	
Регулятор напряжения	По одной фазе с учетом стабилизации	
Регулирование напряжения	≤ ± 1/2% (в установленном режиме); ≤ ± 1% (от холостого хода до полной нагрузки)	
Коэффициент помех проводной связи	< 50	
Коэффициент несинусоидальности кривой напряжения	< 5%	
Пусковая мощность при снижении напряжения 30%	кВА	923

ГАБАРИТЫ И МАССА ДИЗЕЛЬ-ГЕНЕРАТОРНОЙ УСТАНОВКИ



Общие габариты, масса		
Длина L	мм	3775,1
Ширина W	мм	1100,0
Высота H	мм	2166,0
Масса брутто	кг	4032

Данные и спецификации могут изменяться без предупреждения