

CATERPILLAR®

PRIME* 725 кВА
STANDBY* 800 кВА

ДИЗЕЛЬ-ГЕНЕРАТОРНАЯ УСТАНОВКА 3412 ТЕХНИЧЕСКАЯ СПЕЦИФИКАЦИЯ

ДИЗЕЛЬ-ГЕНЕРАТОРНАЯ УСТАНОВКА

Мощность в режиме prime	кВт/кВА	580/725
Мощность в режиме standby	кВт/кВА	640/800
Номинальное напряжение	В	400
Номинальная частота	Гц	50
Панель управления		EMCP II
Топливная система		
Расход топлива в режиме prime при нагрузке (включая нагрузку вентилятора):	л/час	
100%		153.7
75%		117.5
50%		82.5
Расход топлива в режиме standby при нагрузке (включая нагрузку вентилятора):	л/час	
100%		169.1
75%		128.9
50%		89.9
Система охлаждения		
Температура окружающего воздуха в режиме prime	°С	52
Температура окружающего воздуха в режиме standby	°С	54
Максимальный перепад давления на радиаторе	кПа	0.12
Максимальный воздушный поток при номинальной скорости и стандартном радиаторе	м³/мин	1170
Объем охлаждающей жидкости (с радиатором)	л	133
Объем охлаждающей жидкости (без радиатора)	л	58.6
Воздухозабор и газовыхлоп		
Воздушный поток на образование смеси	м³/мин	
в режиме prime		44.2
в режиме standby		48.1
Температура выхлопных газов	°С	
в режиме prime		534.0
в режиме standby		539.0
Объем газовыхлопа	м³/мин	
в режиме prime		125.4
в режиме standby		137.2
Внутренний диаметр фланца коллектора газовыхлопа	мм	203
Максимально допустимое противодавление	кПа	6.7
Тепловой баланс		
Теплоотдача в рубашку охлаждения	кВт	
в режиме prime		347
в режиме standby		381
Тепловыделение через газовыхлоп	кВт	
в режиме prime		571.0
в режиме standby		628.0
Теплоотдача от узлов двигателя	кВт	
в режиме prime		95.0
в режиме standby		105.0
Теплоотдача от узлов генератора	кВт	
в режиме prime		30.07
в режиме standby		34.05
Система смазки		
Объем масла для замены	л	60 (139)

Prime: Режим основного источника питания – обеспечивается питание потребителей с переменной нагрузкой в течение неограниченного времени.

Standby: Режим резервного источника питания - обеспечивается питание потребителей с переменной нагрузкой на время перерыва электроснабжения от промышленной сети.

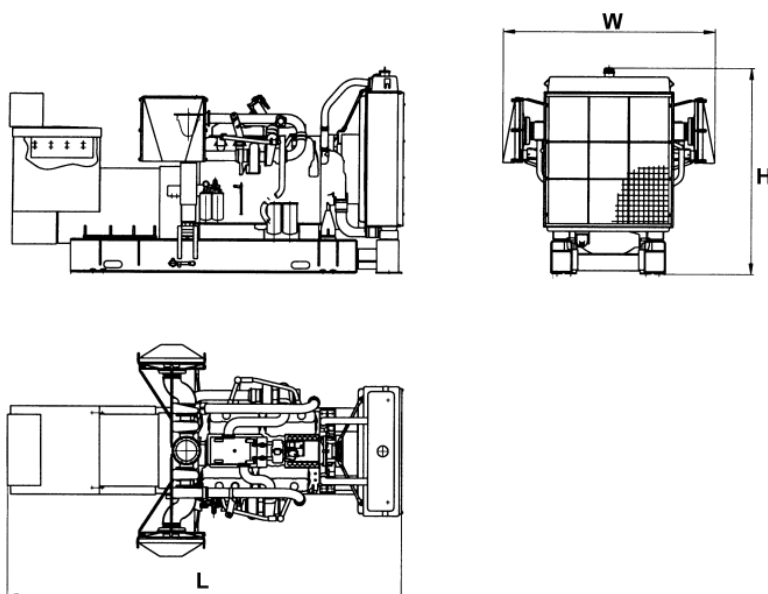
Continuous: Режим постоянного источника питания – обеспечивается питание потребителей с неизменной нагрузкой в течение неограниченного времени.

ДВИГАТЕЛЬ		
Модель	3412 STA	
Тип	4-х тактный	
Расположение цилиндров	V-образное	
Количество цилиндров	12	
Наддув	STA	
Диаметр цилиндра	мм	137
Ход поршня	мм	152
Рабочий объем	л	27.0
Топливная система	Механический насос	
Степень сжатия	13.0	
Охлаждение	Водяное	
Номинальная скорость	об/мин	1500
Регулятор	Электронный	

ПАНЕЛЬ УПРАВЛЕНИЯ		
Диапазон входного напряжения (при номинальном 24 В пост. тока)	В	14-45
Степень защиты (по NEMA 1)	IP22	
Потребляемая мощность	Вт	10
Относительная влажность	%	0 - 100
Диапазон рабочих температур	°C	-40+70
Запираемая навесная дверца		
Электрически изолированная лицевая часть панели		
Защита от токов к.з. всех входных и выходных цепей		
Защита от обратной полярности		

ГЕНЕРАТОР		
Модель	SR4B	
Типоразмер рамы	597	
Тип	Самовозбуждение/постоянный магнит, бесщеточный, статический регулятор,	
Конструкция	одноподшипниковый, 12 переключаемых выводов	
Изоляция	Класс H	
Степень защиты	IP22	
Превышение номинальной скорости	150%	
Отклонение формы кривой напряжения	<5%	
Возможность включения на параллельную работу	С дополнительным трансформатором для компенсации неравномерности регулирования	
Регулятор напряжения	По трем фазам с учетом стабилизации 2:1 Вольт/Герц	
Регулирование напряжения	≤ ± 1/2% (в установившемся режиме); ≤ ± 1% (от холостого хода до полной нагрузки)	
Нарастание температуры	°C	
В режиме prime		105
В режиме standby		130
Коэффициент помех проводной связи	< 50	
Коэффициент несинусоидальности кривой напряжения	< 5%	
Пусковая мощность при снижении напряжения 30% (самовозбуждение)	кВА	1806
Пусковая мощность при снижении напряжения 30% (пост. магнит)	кВА	1878

ГАБАРИТЫ И МАССА ДИЗЕЛЬ-ГЕНЕРАТОРНОЙ УСТАНОВКИ



Общие габариты, масса

Длина L	мм	4485.0
Ширина W	мм	1812.4
Высота H	мм	1939.6
Масса брутто	кг	5900(6762)

Замечание: Указанные габаритные размеры даны только для информации. Для монтажа дизель-генераторного агрегата пользуйтесь габаритными чертежами.

Данные и спецификации могут изменяться без предупреждения